

## DESOI REINIGUNGSADAPTER FÜR ANILOX-SLEEVES

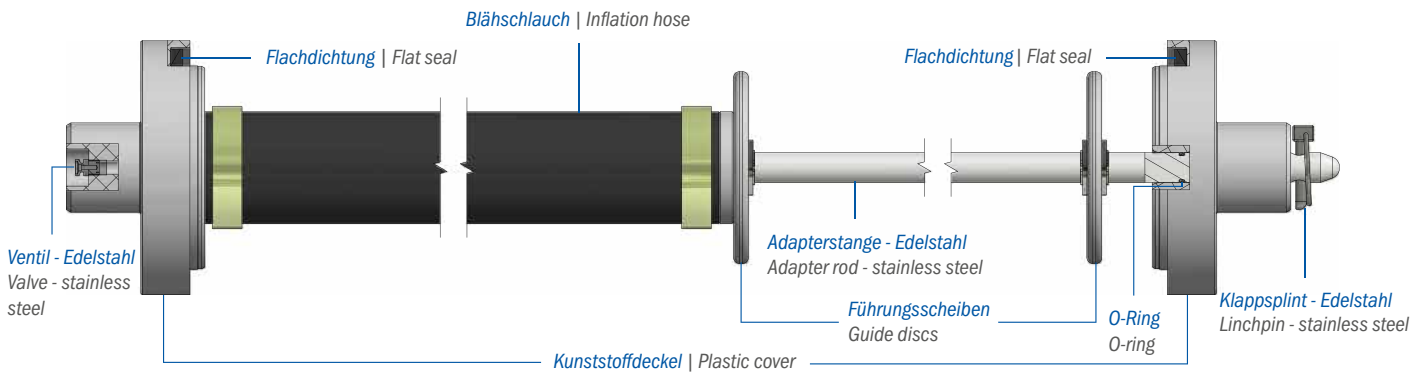
Pneumatisch | Reinigung von Anilox-Sleeves leicht gemacht!

## DESOI CLEANING ADAPTER FOR ANILOX SLEEVES

Pneumatic | Cleaning of anilox sleeves made easy!



**DESOI Reinigungsadapter für Anilox-Sleeves | DESOI Cleaning adapter for anilox sleeves**



**Beschreibung**

Der DESOI Reinigungsadapter schützt den Innenraum der hochwertigen Anilox-Sleeves vor dem Eindringen des Reinigungsmittels. Durch das Aufpumpen des Blähschlauches werden die lösemittelbeständigen Flachdichtungen in den beiden Kunststoffdeckeln fest an die Seiten der Anilox-Sleeves gepresst. Nach der Reinigung der Anilox-Sleeves kann der DESOI Reinigungsadapter entfernt und wieder verwendet werden.

**Lieferumfang**

Ventil - Edelstahl, 2 x Kunststoffdeckel inkl. Flachdichtung, Blähschlauch, Adapterstange - Edelstahl, 2 x Führungsscheibe, O-Ring, Klappsplint - Edelstahl

**Zubehör**

Füllpistole mit gummierter Düse mit oder ohne Druckregler

Dichtungssets bestehend aus: 2 x Flachdichtung, 5 x O-Ring

**Vorteile**

- Einfache Montage ohne Werkzeug
- Sichere Abdichtung
- Die Führungsscheiben schützen beim Einsetzen des Reinigungsadapters den Innenbereich der Anilox-Sleeves vor Beschädigungen
- Reproduzierbarkeit der optimalen Anpresskraft
- Wiederverwendbar

**Advantages**

- Easy mounting without tools
- Safe sealing
- When inserting the cleaning adapter, the guide discs protect the inside of the anilox sleeves against damages
- Repeatability of the optimal contact force
- Reusable

**Description**

The DESOI cleaning adapter protects the inside of the high-quality anilox sleeves against damages caused by the cleaning agent. By pumping up the inflation hose the flat seals in the two plastic covers are pressed against the sides of the anilox sleeves. After the cleaning procedure, the DESOI cleaning adapter can be removed and reused.

**Delivery range**

Valve - stainless steel, 2 x plastic cover with flat seal, inflation hose, adapter rod - stainless steel, 2 x guide disc, O-ring, linchpin - stainless steel

**Accessories**

**Filling gun**

with rubberised nozzle with or without pressure controller

Seal sets with 2 x flat seal, 5 x O-ring

**Größen - Anilox-Sleeves | Sizes - anilox sleeves**

Außen-Ø Outside Ø [mm]	Innen-Ø Inside Ø [mm]	Länge Length [mm]	Ø x L [mm]	Nr.   No.	Dichtungsset Seal set Nr.   No.
97,020	76,511	380	97 x 380	500-10-362	000-02-823
97,020	76,511	460	97 x 460	500-10-363	
127,340	105,160	370	127 x 370	500-06-691	000-01-661
127,340	105,160	440	127 x 440	500-10-364	
127,340	105,160	540	127 x 540	500-10-365	
135,000	105,160	466	135 x 466	500-10-367	000-02-824
152,789	127,440	1.170	152 x 1.170	500-10-390	000-02-825
152,889	130,625	1.380	152 x 1.380	500-07-602	000-02-826
159,155	136,989	1.076	159 x 1.076	500-08-050	000-02-827
159,150	136,989	1.346	159 x 1.346	500-06-617	000-01-662
162,340	143,356	1.130	162 x 1.130	500-06-678	000-01-663
162,340	143,356	1.330	162 x 1.330	500-06-681	

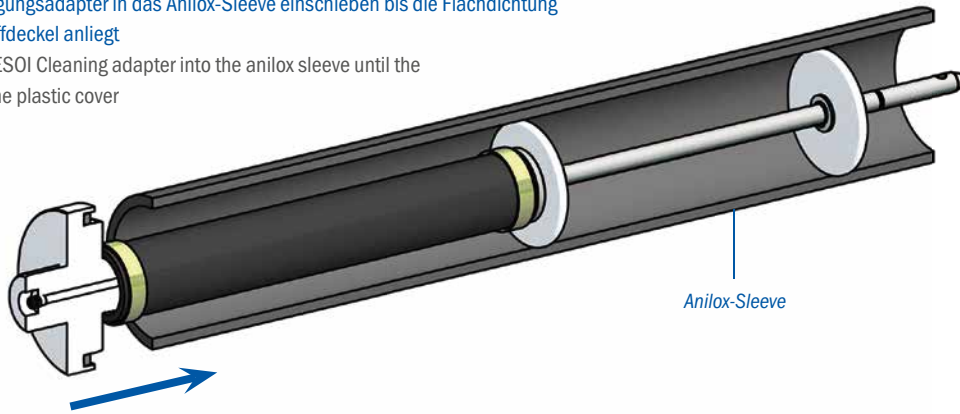
Außen-Ø Outside Ø [mm]	Innen-Ø Inside Ø [mm]	Länge Length [mm]	Ø x L [mm]	Nr.   No.	Dichtungsset Seal set Nr.   No.
162,340	143,356	1.330	162 x 1.330	500-11-097 <sup>1</sup>	000-01-663
162,340	143,356	1.330	162 x 1.330	500-11-326 <sup>2</sup>	
171,900	149,722	1.340	172 x 1.340	500-10-366	000-02-828
178,254	156,088	1.090	178 x 1.090	500-09-312	000-02-829
178,254	156,088	1.340	178 x 1.340	500-10-732	
183,500	162,450	1.340	183 x 1.340	500-10-389	000-02-830
200,540	172,000	1.130	200 x 1.130	500-06-693	000-01-664
200,540	172,000	1.130	200 x 1.130	500-07-391 <sup>3</sup>	000-02-831
200,540	172,000	1.330	200 x 1.330	500-06-686	000-01-664
200,540	172,000	1.330	200 x 1.330	500-11-103 <sup>1</sup>	000-02-831
200,540	172,000	1.430	200 x 1.430	500-11-093 <sup>1</sup>	000-02-831
200,540	172,000	1.480	200 x 1.480	500-11-096 <sup>1</sup>	000-02-831

<sup>1</sup> Sonderausführung beids. Zapfen Ø 76 mm | Special version on both sides spigot Ø 76 mm; <sup>2</sup> Sonderausführung Gegenseite Adapter | Special version opposite side adapter; <sup>3</sup> Sonderausführung beids. Verlängerung | Special version on both sides extension. Weitere Ausführungen auf Anfrage | Other versions on request.

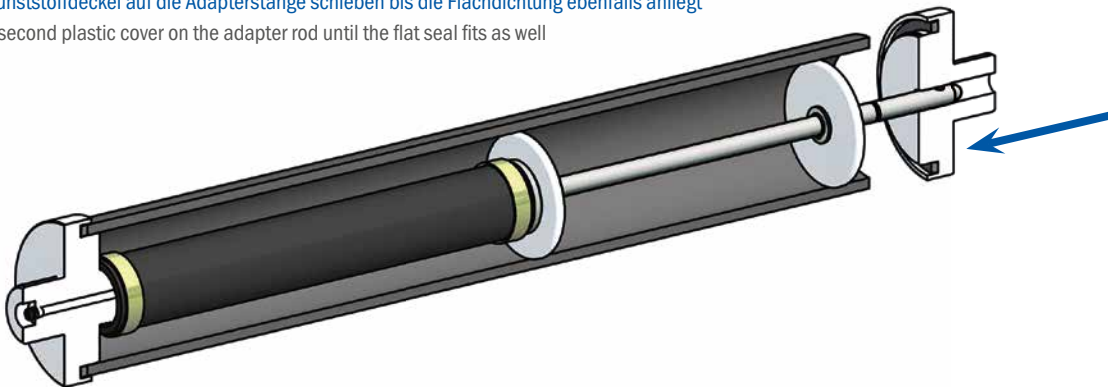
Zubehör   Accessories	Nr.   No.
Füllpistole mit gummierter Düse (Achtung: Max. Fülldruck auf 3 bar begrenzen!) Filling gun with rubberised nozzle (Attention: Limit the maximum filling pressure to 3 bar!)	500-06-696
Füllpistole mit gummierter Düse und Druckregler 0,1 - 3,5 bar Filling gun with rubberised nozzle and pressure controller 0.1 - 3.5 bar	500-06-697



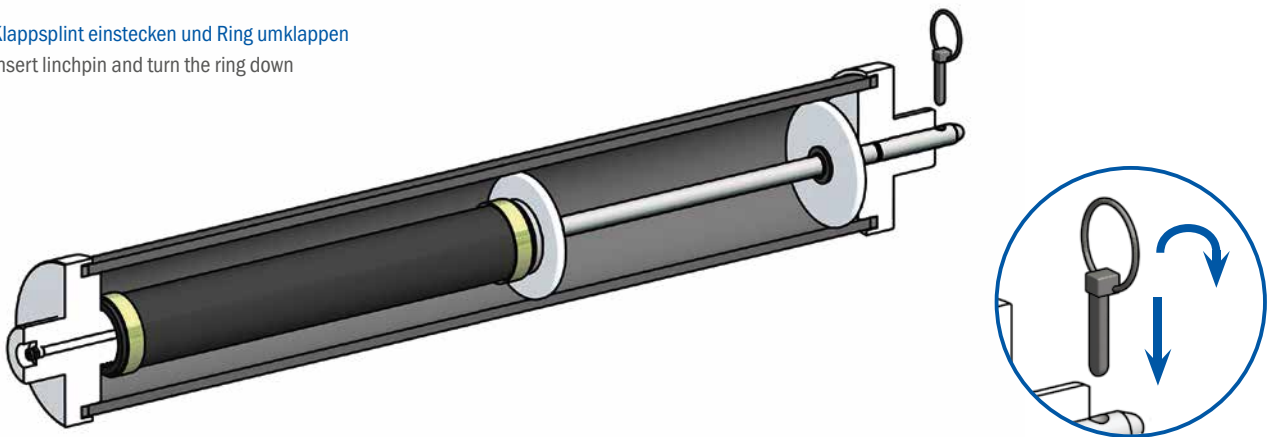
- 1 DESOI Reinigungsadapter in das Anilox-Sleeve einschieben bis die Flachdichtung im Kunststoffdeckel anliegt  
Insert the DESOI Cleaning adapter into the anilox sleeve until the flat seal in the plastic cover



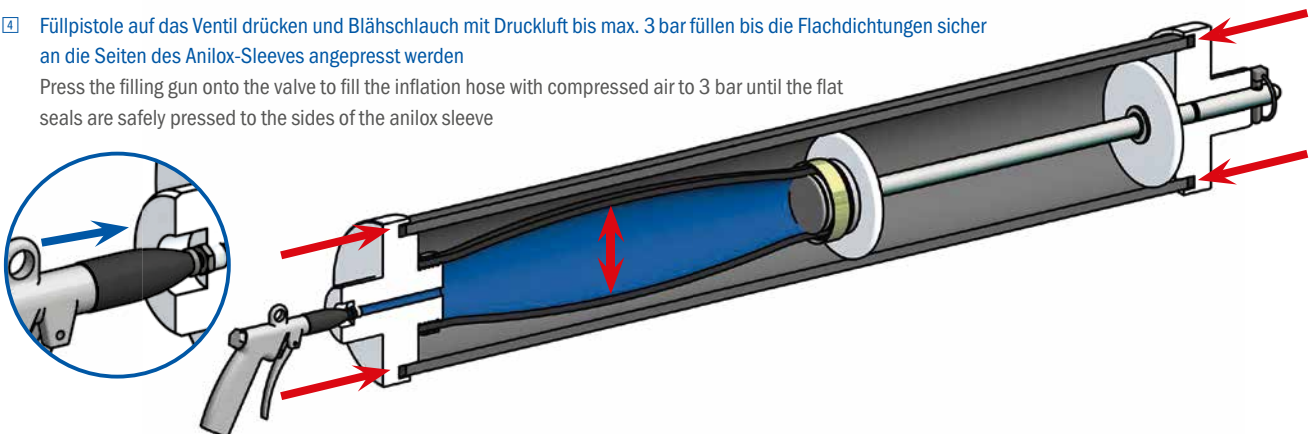
- 2 Zweiten Kunststoffdeckel auf die Adapterstange schieben bis die Flachdichtung ebenfalls anliegt  
Place the second plastic cover on the adapter rod until the flat seal fits as well



- 3 Klappsplint einstecken und Ring umklappen  
Insert linchpin and turn the ring down



- 4 Füllpistole auf das Ventil drücken und Blähschlauch mit Druckluft bis max. 3 bar füllen bis die Flachdichtungen sicher an die Seiten des Anilox-Sleeves angepresst werden  
Press the filling gun onto the valve to fill the inflation hose with compressed air to 3 bar until the flat seals are safely pressed to the sides of the anilox sleeve



- 5 Nach der Reinigung, Luft durch Drücken auf das Ventil ablassen, DESOI Reinigungsadapter entfernen  
After the cleaning, release the air by pressing on the valve, remove the DESOI cleaning adapter

# DESOI®

Industrietechnik  
Engineering & Technology

DESOI GmbH  
Gewerbestraße 16  
36148 Kalbach/Rhön  
GERMANY

Tel.: +49 6655 9636-15  
Fax: +49 6655 9636-6615  
ufluegel@desoi.de | [www.desoi.de](http://www.desoi.de)

